

SINTEF Teknisk Godkjenning

TG 2265



Utstedt første gang: 20.10.2000
Revidert: 31.08.2023
Korrigert: 23.06.2025
Gyldig til: 01.09.2028

Forutsatt publisert på

www.sintefcertification.no



SINTEF bekrefter at

Isola Powertekk Takpanner

er vurdert å være egnet i bruk og tilfredsstiller krav til produktdokumentasjon i henhold til forskrift om omsetning og dokumentasjon av produkter til byggverk (DOK) og forskrift om tekniske krav til byggverk (TEK), for de egenskaper, bruksområder og betingelser for bruk som er angitt i dette dokumentet.

1. Innehaver av godkjenningen

Isola as
Prestemoen 9
3945 Porsgrunn
www.isola.no

2. Produktbeskrivelse

Isola Powertekk Nordic, Exclusive og Plano er taktekningsplater av kaldvalset stål i forskjellig standarddimensjoner. Platene betegnes takpanner og er formet som takstein som illustrert i fig.1 og 2.

Isola Powertekk Takpanner leveres med forskjellig overflatebehandling og forskjellig rustbeskyttelse. Se også tabell 1. Produktene kan leveres i forskjellige farger.

I tillegg til takpannene leveres ulike typer tilbehør som beslag til møne, gavler, vinkelrenne etc. i samme materiale, samt skruer og spikerskruer til feste av pannene.

Tabell 1.

Overflatebehandling for Isola Powertekk Takpanner

Type belegg / Tykkelse	Nordic		Exclusive		Plano	
	Over-side	Under-side	Over-side	Under-side	Over-side	Under-side
Sinkbelegg ¹⁾ / 275 g/m ²	X	X	X	X	X	X
Epoxy primer / 7µm	X	X	X	X	X	X
Farget akrylbelegg	X	-	-	-	-	-
Farget steingranulat	X	-	-	-	-	-
Klar akryl forsegling	X	-	-	-	-	-
Pulverlakk 100 +/- 30 µm	-	-	X	-	X	-

¹⁾ Sinkbelegg utføres som varmforsinking med 275 g/m²

3. Bruksområder

Isola Powertekk Takpanner kan benyttes i risikoklasse 1-6 i brannklasse 1, 2 og 3.

Takpannene kan brukes som tekning på luftede, skrå tak der pannene legges på taklekter av tre.

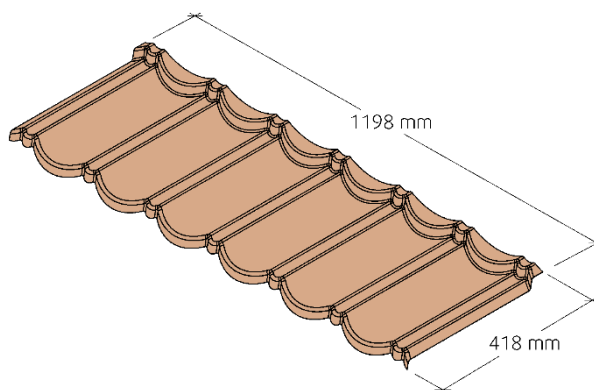


Fig.1.
Isola Powertekk Nordic og Isola Powertekk Exclusive

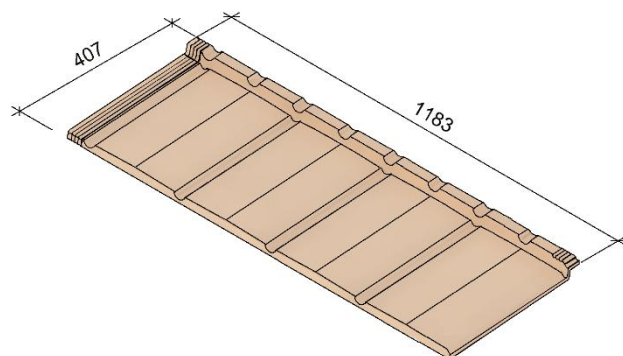


Fig.2.
Isola Powertekk Plano

SINTEF er norsk medlem i European Organisation for Technical Assessment, EOTA, og European Union of Agrément, UEAtc

SINTEF Certification
www.sintefcertification.no
e-post: certification@sintef.no

Kontaktperson, SINTEF: Håvard Hyndøy
Utarbeidet av: Håvard Hyndøy

SINTEF AS
www.sintef.no
Foretaksregister: NO 919 303 808 MVA

Tabell 2
Produktegenskaper til Isola Powertekk Takpanner

Egenskaper	Isola Powertekk Takpanner						Enhet	Toleranse
	Nordic		Exclusive		Plano			
	Ytelses- erklæring ¹⁾	Kontroll- grense ²⁾	Ytelses- erklæring ¹⁾	Kontroll- grense ²⁾	Ytelses- erklæring ¹⁾	Kontroll- grense ²⁾		
Ståltykkelse	0,45	0,45	0,50	0,50	0,70	0,70	mm	±0,5 %
maks. lengde		1198		1198		1183	mm	±4 mm
Dekkelengde	-	1110	-	1110	-	1123	mm	±0,5%
maks. bredde		418		418		407	mm	±2mm
Dekkebredde	-	369	-	371	-	369	mm	-
Lekteavstand	-	369	-	371	-	369	mm	-
Oppkant	-	28	-	28	-	24	mm	-
Sideomlegg	-	88	-	88	-	60	mm	0/+4 mm
Vekt / plate	-	2910	-	1960	-	2770	g	±100 g
Vekt / m ²	-	ca. 7,1	-	ca. 4,8	-	ca. 6,6	kg/m ²	-
Snølastmotstand	-	Egnet for alle snølastsoner i Norge	-	Egnet for alle snølastsoner i Norge	-	Egnet for snølastsoner med mindre enn 7,5 kN/m ²	-	-

¹⁾ Deklarert verdi i produsentens ytelseserklæring (Declaration of performance, DoP)

²⁾ Kontrollgrensen angir verdien som produktet må tilfredsstillere i produsentens egenkontroll og overvåkende kontroll.

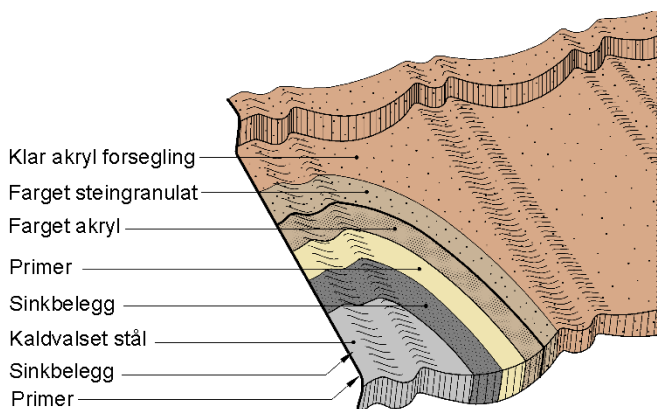


Fig. 3.
Overflatebehandling til Isola Powertekk Nordic

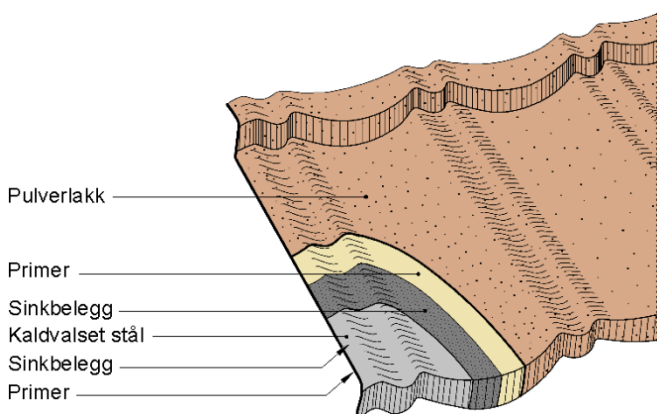


Fig. 4.
Overflatebehandling til Isola Powertekk Exclusive og Plano

4. Egenskaper

Produktegenskaper for Isola Powertekk Takpanner er gitt i tabell 2.

Styrke og stivhet

Basert på prøving og vurderinger anses Isola Powertekk Nordic og Exclusive å ha tilfredsstillende styrke og stivhet ved alle aktuelle snølaste i Norge. For Isola Powertekk Plano skal snølast ikke overstige 7,5 kN/m². Ved bruk av en ekstra lekt slik at senteravstanden mellom lektene blir 186 mm, kan Isola Powertekk Plano brukes også i alle snølastsoner.

Forsøk med statiske punktlaster på Isola Powertekk Nordic og Exclusive viser at det oppstår permanente deformasjoner ved belastninger større enn 1 kN (flate ca. 10 cm x 10 cm) når lasten ikke plasseres i bølgebunn. Isola Powertekk Plano må kun belastes over lekt der materialet ligger dobbelt.

Sikkerhet ved brann

Isola Powertekk Takpanner har brannteknisk klasse B_{ROOF}(t2) i henhold til EN 13501-5. Klassifiseringen for Nordic gjelder på alle underlag. Klassifiseringen for Exclusive og Plano gjelder ved montering på brennbart eller ubrennbart underlag med densitet minst 11,25 kg/m³.

Bestandighet

Isola Powertekk Takpanner har god korrosjonsbeskyttelse på alle flater og kanter som er belagt med de ulike overflatebehandlingene i fabrikken. Snittkanter etter tilskjæring av plater på byggeplass, må bestrykes med korrosjonsbeskyttende maling. Generelt kan imidlertid takteknig basert på stålplater få korrosjonsskader over tid på steder med spesiell korrosiv atmosfære.

5. Miljømessige forhold

Helse- og miljøfarlige kjemikalier

Isola Powertekk Takpanner inneholder ingen prioriterte miljøgifter, eller andre relevante stoffer i en mengde som vurderes som helse- og miljøfarlige. Prioriterte miljøgifter omfatter CMR, PBT og vPvB stoffer.

Påvirkning på jord og grunnvann

Isola Powertekk Takpanner er ikke testet med hensyn på utlekking til jord og vann.

Avfallshåndtering/gjenbruksmuligheter

Isola Powertekk Takpanner sorteres som metall ved avhending. Produktet skal leveres til godkjent mottak der det kan materialgjenvinnes.

Miljødeklarasjon

Det er ikke utarbeidet miljødeklarasjon (EPD) for Isola Powertekk Takpanner.

6. Betingelser for bruk

Prosjektering

Isola Powertekk Takpanner skal alltid monteres over et undertak. Produktene kan brukes på tak med helling ned til 15° over godkjente undertak. Dersom undertaket enten er et kombinert undertak og vindsperre som er godkjent for helling ned til 10°, eller består av bærende undertak og et sammenhengende tett sjikt som for eksempel asfalt underlagsbelegg med klebde skjøter, kan pannene legges på tak med helling ned til ca. 10°. Denne typen undertak med klebde skjøter bør brukes på spesielt værharde steder.

Montasje

Takpannene skal festes med skruer eller spikerskruer av korrosjonsbeskyttet stål som er en del av tekkesystemet:

- Spikerskruer for maskinspikring: 2,7 x 50 mm
- Skruer: 4,2 x 35 mm

Takpannene skal plasseres på lekter som er lagt med senteravstand 369 mm for Isola Powertekk Nordic og Plano, og 371 mm for Isola Powertekk Exclusive som er vist i fig. 5 og beskrevet i tabell 2.

Isola Powertekk Takpanner festes i forkant som vist i fig. 6. Det skal brukes fire skruer eventuelt fire spikerskruer i hver plate og spikrene plasseres ca. 60 mm til siden for midten av panneprofilen.

Festemåten krever at lektene er montert med nøyaktig avstand. Det anbefales lekter minimum 30 mm x 48 mm ved 600 mm sperreavstand.

Takpannene må ikke skades under monteringsarbeidet, hverken når det gjelder gangtrafikk eller ved innfesting med skruer eller spikerskruer. Det vises til egen leggeveiledning fra leverandøren. Spesielt reparasjonssett kan leveres for utbedring av eventuelle sår i overflaten.

Kapping av Isola Powertekk Takpanner skal gjøres med platesaks eller spesialsag med hardmetall blad. Det skal ikke brukes vinkelsliper eller hurtiggående sag som fører til sterk varme i snittflaten. Snittflater skal bstrykes med korrosjonsbeskyttende maling.

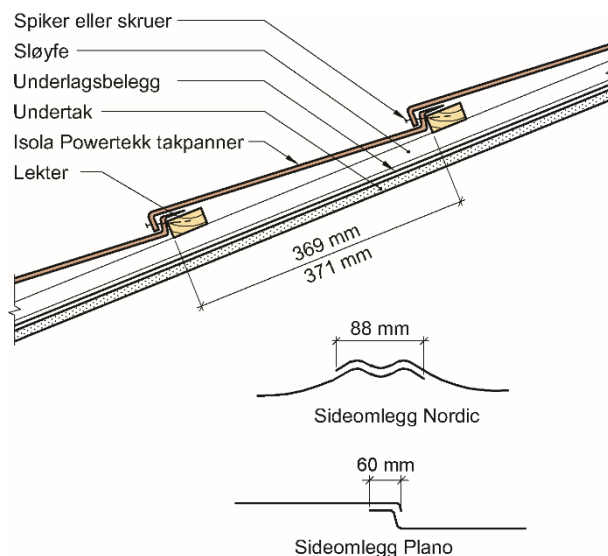


Fig. 5. Takpannene legges på taklekter og sløyfer

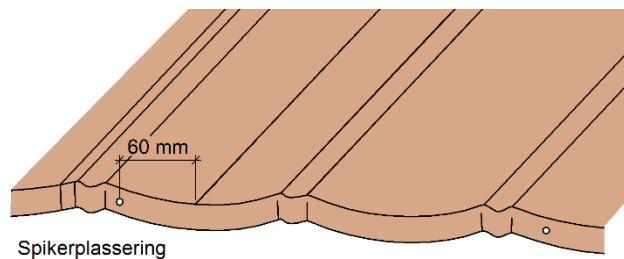


Fig. 6. Plassering av fester for Isola Powertekk Nordic, Exclusive og Plano

Takflaten skal ha god lufting. Det må spesielt påses at det er sikret lufttilgang under pannene ved takfoten i henhold til leverandørens montasjeveiledning.

Der det er behov for snøfangere må disse være spesialtilpasset i forhold til profileringen i Isola Powertekk produktene.

Takpannene skal generelt monteres i henhold til de prinsipper som er vist i Byggforskserien 544.101 Tekking med takstein. Materialer, legging og forankring og 544.103 Tekking med profilerte metallplater, inkludert gjennomføringer i takflaten og tilslutning til andre bygningsdeler. Behovet for snøfangere for Isola Powertekk Nordic kan forutsettes å være det samme som for taktekninger av asfaltbelegg, shingel og ru betongstein. Isola Powertekk Exclusive og Plano kan forutsettes å være det samme som glasert teglstein, se Byggforskserien 525.931 Snøfangere.

Vedlikehold

Deformering av takpannene på grunn av overbelastning kan føre til skade på korrosjonsbeskyttelsen. Tekning med Isola Powertekk Takpanner bør derfor suppleres med spesialtilpasset takstige eller takbro der det er behov for adgang til taket for vedlikehold. Gange på takpannene må skje med forsiktighet, og foten bør plasseres i bølgedal rett over underliggende lekter.

Transport og lagring

Takpannene stables på paller og dekkes med en hette av krympeplast. Det er ikke tillatt å stable paller oppå hverandre.

7. Ombruk

Isola Powertekk Takpanner egner seg for ombruk. Takpannene består av kaldvalset stål og monteres med skruer eller spikerskruer som muliggjør skånsom montering og demontering.

Denne godkjenningen omfatter kun nye takpanner. De ombrukte takpannens tilstand avhenger av vedlikehold, slitasje og eventuelle skader. Vurdering av takpannene må utføres i hvert enkelt tilfelle i henhold til produsentens veiledning for ombruk.

Ved remontering av brukte Isola Powertekk Takpanner må prinsippene i pkt. 6 Betingelser for bruk og produsentens veiledning for ombruk følges. Det forutsettes at det brukes nye skruer for innfesting.

8. Produkt- og produksjonskontroll

Isola Powertekk Takpanner produseres i Tsjekkia for Isola as, Norge.

Innehaver av godkjenningen er ansvarlig for produksjonskontrollen for å sikre at produktet blir produsert i henhold til de forutsetninger som er lagt til grunn for godkjenningen.

Fabrikkfremstillingen av produktet er underlagt over-våkende produkt- og produksjonskontroll i henhold til kontrakt om SINTEF Teknisk Godkjenning.

Isola as har et kvalitetssystem som er sertifisert av Det Norske Veritas i henhold EN ISO 9001, sertifikat QSC-6011.

9. Grunnlag for godkjenningen

Isola Powertekk Takpanner er vurdert på grunnlag av rapporter som er innehavers eiendom.

Utførelse og tekniske detaljløsninger er vurdert på grunnlag av anbefalinger gitt i Byggforskseriens anvisninger.

10. Merking

Isola Powertekk produkter merkes med produktnavn og produksjonstidspunkt på baksiden av hver takpanne.

Isola Powertekk Takpanner er CE-merket i henhold til EN 14782.

Det kan også merkes med godkjenningsmerket for SINTEF Teknisk Godkjenning; TG 2265.

11. Ansvar

Innehaver/produsent har det selvstendige produktansvar i henhold til gjeldende rett. Krav kan ikke fremmes overfor SINTEF utover det som er nevnt i NS 8402.

for SINTEF



Hans Boye Skogstad
Godkjenningsleder